

SISTRONIC T70 C, T70 LED



MASCHINEN-SCHUTZROHRLEUCHTEN Ø 70 mm, INTEGRIERTES EVG, IP 67 MACHINE TUBE LIGHTS Ø 70 mm, INTEGRAL HF-BALLAST, IP 67



Robuste, wasserdichte Maschinenleuchterserie zum Einbau in Werkzeugmaschinen, Bearbeitungszentren etc. sowie für verschiedenste industrielle Anwendungen. Ein vielseitiges und kompaktes "Lichtwerkzeug" für die Ausleuchtung des Arbeitsfeldes!

Sturdy, waterproofed series of machine luminaires for mounting into machine tools, machining centres etc. as well as for various industrial applications! A versatile and compact "light tool" for illuminating the task- area.

SISTRONIC T70 C

- inkl. leistungsstarker Kompaktleuchtstofflampe 18 bzw. 36W, neutralweiß 4000K (840)
- serienmäßig mit integriertem elektr. Hochfrequenz-Vorschaltgerät (EVG) für absolut flimmerfreies Licht ohne stroboskopische Effekte

SISTRONIC T70 C

- incl. powerful compact fluorescent lamp 18 resp. 36W, coolwhite 4000K (840)
- integrated electronic HF-ballast for absolutely flicker-free light without stroboscopic effects as standard

SISTRONIC T70 LED

- inkl. 6 weißer High-Power LED's 1W (LUXEON®)
- perfekt für schwer zugängliche Montageorte, da äußerst wartungsarm durch extrem lange LED-Lebensdauer
- ideale Problemlösung, wenn Leuchte nur weit entfernt vom Arbeitsfeld montiert werden kann, da durch die engstrahlende LED-Optik trotz dem sehr hohe Beleuchtungsstärken erzielt werden

SISTRONIC T70 LED

- incl. 6 white High-Power LEDs 1W (LUXEON®)
- perfect for mounting places which are difficult of access, as the luminaire is nearly maintenance-free because of the extremely long LED-service life
- ideal solution, if it is possible to mount the lighting fixture in a greater distance to the task-area only, as the narrow-beam optical system of the LED's still achieves a very high illuminance

IP 67 220-240V~/50-60Hz 	1x TC-L 18W / 2G11 (ILCOS: FSD-18) 1 x 1200 lm (840) 1,3 kg 	1x TC-L 36 / 2G11 (ILCOS: FSD-36) 1 x 2900 lm (840) 2,0 kg 	6 x 1W LED (LUXEON® High-Power) 1,2 kg 	
---------------------------------------	---	--	---	--

BESTELLDATEN STANDARDAUSFÜHRUNGEN PRODUCT CODES STANDARD VERSIONS

Type inkl. Leuchtmittel incl. Lamp	L1 [mm] / L2 [mm]	Lichtaustritt [mm] ca. Light output [mm] approx.	Art.-Nr. / Art.-No. Acryl	Art.-Nr. / Art.-No. Borosilicat
TC-L 18W	480 / 502	200	638-18.12	639-18.12
TC-L 36W	670 / 692	380	638-36.12	639-36.12
LED 6x1W	390 / 412	150	X	639-L6.12

TECHNISCHE DATEN SISTRONIC T70 C

Lichtverteilung	großflächig, symmetrischer elox. Reflektor
Betriebsgerät	elektronisch/EVG (EEI = A2)
Netzanschlussleitung	ohne - Kabelverschraubung M 16, 3-pol. Steckklemme für schnelle Verdrahtung
Leuchtenkörper	Leuchtenrohr aus transparentem Acryl (PMMA), Borosilicatglas auf Wunsch
Schalter	ohne
Befestigung	ohne, bitte separat bestellen
Beleuchtungsstärke in 0,5m Abstand	TC-L 18W: bis zu 750 lx TC-L 36W: bis zu 1650 lx
Lampenlebensdauer	ca. 12.000 h

TECHNICAL DATA SISTRONIC T70 C

Light distribution	wide beam, symmetric anodised reflector
Ballast	HF-electronic (EEI = A2)
Mains lead	without - strain relief M 16, 3 pole pushwire terminal for quick cable connection
Luminaire body	tube made of clear acryl (PMMA), alternatively borosilicate glass
Switch	without
Mounting	without, please order separately
Illuminance at 0,5 m distance	TC-L 18W: up to 750 lx TC-L 36W: up to 1650 lx
Lamp service life	approx. 12 000 h

TECHNISCHE DATEN SISTRONIC T70 LED

(sofern abweichend)

Lichtverteilung	konzentriert, LED's mit engstrahlender Optik
Betriebsgerät	elektronisches Netzteil für optimalen DC-Betrieb der LED's mit Konstantstrom
Beleuchtungsstärke	0,5 / 1,0 m Abstand: bis zu 10000 / 2500 lx
Lampenlebensdauer	ca. 50.000 h (bei 70% des Neuwerts)

TECHNICAL DATA SISTRONIC T70 LED

(as far as different)

Light distribution	concentrated, LEDs with narrow-beam optical system
Ballast	electronic driver for optimal DC-supply of the LEDs with constant current
Illuminance	0,5 / 1,0 m distance: up to 10000 / 2500 lx
Lamp service life	approx. 50 000 h (at 70% of the original output)

MASCHINEN-SCHUTZROHRLEUCHTEN Ø 70 mm, INTEGRIERTES EVG, IP 67 MACHINE TUBE LIGHTS Ø 70 mm, INTEGRAL HF-BALLAST, IP 67

ZUBEHÖR

Leuchtenhalterungen (2er-Sets)

(bitte separat bestellen)

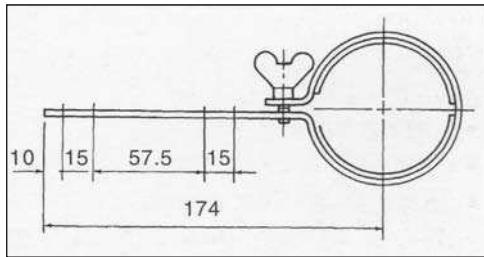
Metall mit Gummieinlage, für senkrechte Montage geeignet

ACCESSORIES

Brackets for tubelights (set consisting of 2 pcs.)

(please order separately)

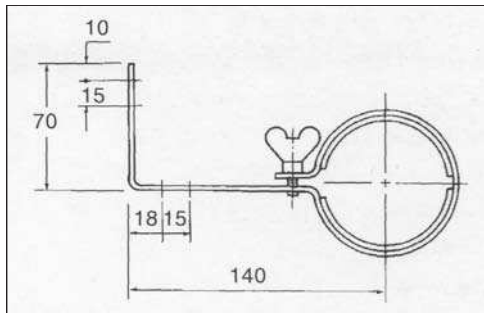
Metal with rubber insertion, also for vertical mounting position



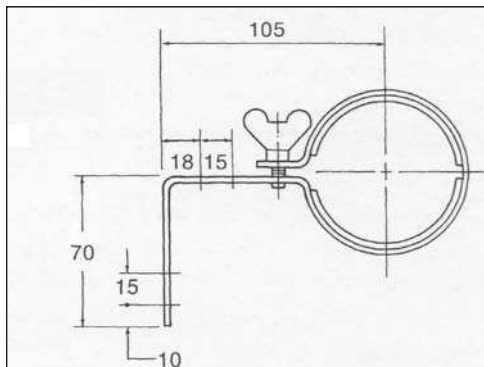
Halter
Brackets

Art.-Nr.
Art.-No.

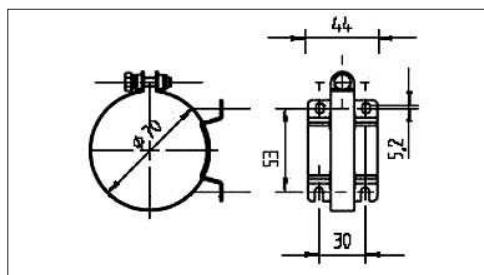
HG 70 063.01



HWO 70 063.02



HWU 70 063.03



H 70 063.04

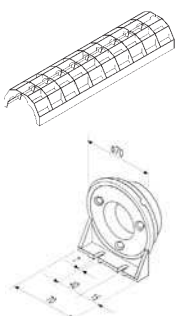


ERSATZLAMPEN / REPLACEMENT LAMPS

373.00 TC-L 18W / 840

368.00 TC-L 36W / 840

OPTIONEN / OPTIONS



- Parabolwabenraster, verspiegelt, Bestellzusatz "-R" (nicht für LED-Version)
- Sonderspannungen 24V AC oder DC auf Anfrage
- separates Vorschaltgerät auf Wunsch
- weitere Wattagen und Längen, andere Leuchtmittel (T5, T8) auf Anfrage
- mit Gummizuleitung H05RN und Gummi-Schuko-stecker auf Wunsch
- Sonder-Endkappen mit integrierten Montagelaschen auf Anfrage

- specular parabolic louvre, add suffix "-R" to Art.-No. (except LED-version)
- special voltages 24V AC or DC on request
- separate ballast also available
- further wattages and lengths, other lamps (T5, T8) on request
- c/w rubber mains lead H05RN and rubber Schuko-plug as option
- special end caps with integral mounting brackets on request