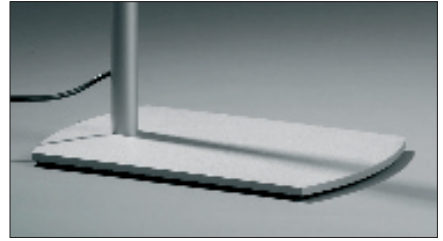


# TAKE5 F 2/55, 2/80

## OPTIONEN / OPTIONS



**FUSSPLATTE**  
**BASE PLATE**



**TISCHKLEMME**  
**TABLE CLAMP**





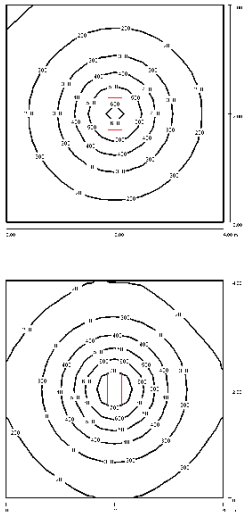
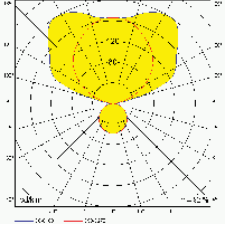
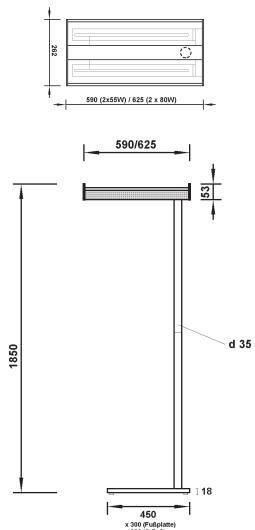
### **Innovative Stehleuchten-Serie mit technisch-dekorativem Charakter für Kompaktleuchtstofflampe 2 x 55 bzw. 80W.**

- Flacher, formschöner Leuchtenkopf. Asymmetrisch angeordnetes Standrohr.
- C-Fuss für Platzierung nahe am Schreibtisch trotz störender Tischbeine.
- Ideal als mobile Lichtlösung in Büros zur Realisierung flexibler, arbeitszonaler Beleuchtungskonzepte.
- Lichtlenkung durch neuartigen 'LIGHT CONTROL FILM', der innen mit einer hochreflektierenden 'Feinlochblech'-Struktur bedruckt ist. Außen mattiert für optimale Rundumblendung, bei gleichzeitig sehr gutem Wirkungsgrad. Der hohe Direktlichtanteil von ca. 20% ermöglicht den Einsatz auch bei für die Indirektbeleuchtung eher ungünstigen Deckenverhältnissen.
- Serienmäßig mit elektronischem Vorschaltgerät (EVG), dadurch absolut flimmerfreies Licht, flackerfreier, Lampen schonender Warmstart und optimierter Energieverbrauch. Wahlweise auch in dimmbarer Ausführung.

### **Innovative series of uplighters with a technical-decorative design for two compact fluorescent lamps 55 or 80W.**

- Flat, elegant lighting head. Asymmetric stand.
- Bifurcate C-base for placing the luminaire close to the desk despite disturbing table-legs.
- Ideal as a mobile light solution in the office for realizing flexible workplace oriented lighting concepts.
- The light is guided by a new 'LIGHT CONTROL FILM', which is coated with a specular reflective 'micro-punched' surface on the lamp side. The bead film additionally provides a perfect all-angle glare control and a very high degree of efficiency. The high portion of direct light (more than 20%) enables to use these luminaires even for locations with ceilings which are not ideal for uplighting solutions.
- With electronic control gear as standard for absolutely flicker-free operation, instant start, long lamp service life and low energy consumption. Dimming versions as option.

# INDIREKT-STEHLEUCHTEN FÜR TC-L FLOOR-STANDING UPLIGHTERS FOR CFL

<p><b>IP 20</b></p> <p>220-240V~/50-60Hz</p> <p>ca. 13 kg</p>  <p>2 x TC-L 55W / 2G11 (ILCOS: FSDH-55) 2 x 4800 lm (840)</p> <p>2 x TC-L 80W / 2G11 (ILCOS: FSDH-80) 2 x 6000 lm (840)</p>  <p><b>Design:</b> Karl &amp; Stefan Lang</p>		<p>Isoluxdiagramme 2x55 bzw. 2x80W TC-L bei Raumhöhe 2,75 m Raumparameter Decke/Wände/Boden: 80/50/20, Wartungsfaktor = 0,8</p> <p>Isolux map 2x55 resp. 2x80W PL-L, height of the room 2,75 m Reflectance of ceiling/walls/floor: 80/50/20%, maintenance factor = 0,8</p>		
--	---	--	--	---

BESTELLDATEN / PRODUCT CODES					
	Art.-Nr./Art.-No. <b>TAKE5F 2/55</b> Standard	Art.-Nr./Art.-No. <b>TAKE5F 2/55</b> switchDIM	Art.-Nr./Art.-No. <b>TAKE5F 2/80</b> Standard	Art.-Nr./Art.-No. <b>TAKE5F 2/80</b> switchDIM	Lichtfarbe / Light Colour
ohne Leuchtmittel without lamp	<b>255.95C</b>	<b>255.95Csd</b>	<b>258.95C</b>	<b>258.95Csd</b>	-
inkl. Leuchtmittel incl. lamp	<b>255.95.1C</b>	<b>255.95.1Csd</b>	<b>258.95.1C</b>	<b>258.95.1Csd</b>	840 / neutralweiß 4000K CRI = 1B cool white

TECHNISCHE DATEN	
Lichtverteilung	symmetrisch, ca. 80% indirekt, 20% direkt
Reflektor	LIGHT CONTROL FILM
Betriebsgerät	elektronisch/EVG (EEI = A2) bzw. EVG digital dimmbar 100-3% (EEI = A1)
Netzanschluss	ca. 3 m Zuleitung H03VV-F 3G0,75 mit Schuko-stecker
Leuchtenkörper	aus extrudierten Aluminiumprofilen, Abschlußkappen aus lasergeschnittenem Aluminium, Standrohr* und Bodenplatte aus Stahl
Lampenabdeckung	-
Schalter	Wippschalter (0-2) bzw. Multifunktions-Taster (ON/OFF und DIMMEN) im Leuchtenkopf
Befestigung	C-Fuss oder Fussplatte, optional Tischklemme, auf Anfrage Möbel- oder Stellwandadapter
Lampenlebensdauer	ca. 12.000 h
Farbe	silbergrau RAL 9006 (andere Farben auf Anfrage)

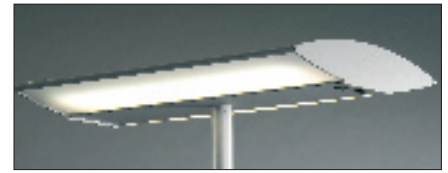
TECHNICAL DATA	
Light distribution	symmetric, approx. 80% indirect, 20% direct light
Reflector	LIGHT CONTROL FILM
Ballast	HF-electronic (EEI = A2) resp. digital HF-electronic, dimmable 100-3% (EEI = A1)
Electrical connection	approx. 3m mains lead H03VV-F 3G0,75 c/w Schuko-plug
Luminaire body	made of extruded aluminium profiles, end caps laser-cut aluminium, stand tube* and base made of steel
Lamp cover	-
Switch	rocker switch (0-2) resp. multi-functional push button (ON/OFF, DIMMING) in the lighting head
Mounting	C-base or base plate, table clamp as option, adapters for furniture or panel systems on request
Lamp service life	approx. 12 000 h
Colour	silver grey RAL 9006 (others on request)

- OPTION**
- Wird Lieferung mit Fussplatte statt C-Fuss gewünscht, entfällt der Bestellzusatz „C“ in der Art.-Nr.
  - Wird Lieferung mit Lichtfarbe warmweiß 830 gewünscht, ersetze „1“ durch „3“ in der Art.-Nr. (z.B. 255.95.3C)
  - Tageslichtweisse Lichtfarben auf Anfrage, z.B. daylight 860 oder 954, Vollspektrum 955 (TRUE-LIGHT oder BIOlight Vital)

- OPTIONS**
- When ordering base plate instead of C-base, remove suffix „C“ in Art.-No.
  - When ordering light colour warm white 830, replace „1“ by „3“ in Art.-No. (e.g. 255.95.3C)
  - Daylight white colours on request, e.g. 860 or 954, full spectrum 955 (TRUE-LIGHT or BIOlight Vital)

ERSATZLAMPEN / REPLACEMENT LAMPS			
	Art.-Nr.	Art.-No.	
TC-L 55W / 840	365.00		Art.-Nr. Art.-No.
TC-L 55W / 830	365.30		
TC-L 80W / 840			389.00
TC-L 80W / 830			389.30

# TAKE5 F 4/55



## OPTION



**TISCHKLEMME**  
**TABLE CLAMP**



**MULTISENSOR**

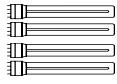

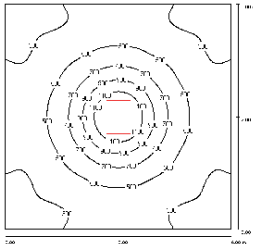
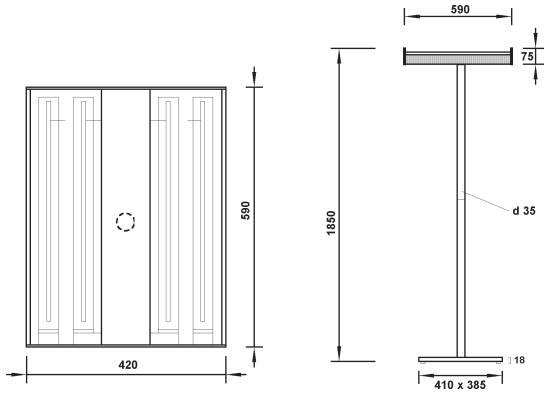
### **Innovative Stehleuchten-Serie mit technisch-dekorativem Charakter für Kompaktleuchtstofflampe 4 x 55W.**

- Flacher, formschöner Leuchtenkopf, zentrales Standrohr.
- H-Fuss, beidseitig ausgeschnitten, für Platzierung nahe an Schreibtischen oder Möbelstücken.
- Ideal als mobile Lichtlösung in Büros zur Realisierung flexibler, arbeitszonaler Beleuchtungskonzepte, aber auch für die Allgemeinbeleuchtung in Foyers, Schalterhallen, Empfangsbereichen, Besprechungsräumen etc.
- Lichtlenkung durch 'LIGHT CONTROL FILM' - innen mit hochreflektierender 'Feinlochblech'-Struktur bedruckt, außen mattiert. Optimale Rundumblendung, bei gleichzeitig sehr gutem Wirkungsgrad. Der hohe Direktlichtanteil von ca. 20% ermöglicht den Einsatz auch bei für die Indirektbeleuchtung eher ungünstigen Deckenverhältnissen.
- Serienmäßig mit elektronischen Vorschaltgeräten (EVG), dadurch absolut flimmerfreies Licht, flackerfreier, Lampen schonender Warmstart und optimierter Energieverbrauch. Lieferbar auch in dimmbarer Ausführung und mit Sensor.

### **Innovative series of uplighters with a technical-decorative design for compact fluorescent lamps 4 x 55W.**

- Flat, elegant lighting head. Central stand.
- Double-bifurcate H-base for placing the luminaire close to a desk or other furniture.
- Ideal as a mobile light solution in the office for realizing flexible workplace oriented lighting concepts, as well as for general lighting in foyers, waiting and reception areas, conference rooms, etc.
- 'LIGHT CONTROL FILM', which is coated with a specular reflective 'micro-punched' surface on the lamp side and frosted outside. Provides a perfect all-angle glare control and a very high degree of efficiency. The high portion of direct light (~ 20%) make it applicable even for locations with ceilings which are not ideal for uplighter solutions.
- With electronic control gear as standard for absolutely flicker-free operation, instant start, long lamp service life and low energy consumption. Dimming versions and sensors as option.

# INDIREKT-STEHLEUCHTEN FÜR TC-L FLOOR-STANDING UPLIGHTERS FOR CFL

<p><b>IP 20</b></p> <p>220-240V~/50-60Hz</p> <p>ca. 17 kg</p>  <p>4 x TC-L 55W / 2G11 (LLCOS: FSDH-55) 4 x 4800 lm (840)</p> <p></p> <p><b>Design:</b> <b>Karl &amp; Stefan Lang</b></p>	 <p>Isoluxdiagramm 4x55W TC-L bei Raumhöhe 2,75 m Raumparameter Decke/Wände/Boden: 80/50/20, Wartungsfaktor = 0,8</p> <p>Isolux map 4x55W PL-L, height of the room 2,75 m Reflectance of ceiling/walls/floor: 80/50/20%, maintenance factor = 0,8</p>	 <p>Vorläufige lichttechnische Daten Preliminary photometrical data</p>
--	--	---

BESTELLDATEN / PRODUCT CODES					
	Art.-Nr./Art.-No.	Art.-Nr./Art.-No.	Art.-Nr./Art.-No.	Art.-Nr./Art.-No.	Lichtfarbe /Light Colour
	4x55W basic (0-50-100%)	4x55W switchDIM	4x55W multisensor	4x55W multisensor III	
ohne Leuchtmittel without lamp	<b>254.95/2</b>	<b>254.95sd</b>	<b>254.95ddcp</b>	<b>254.95sdcp</b>	
inkl. Leuchtmittel incl. lamp	<b>254.95.1/2</b>	<b>254.95.1sd</b>	<b>254.95.1ddcp</b>	<b>254.95.1sdcp</b>	840 / neutralweiß 4000K, CRI = 1B cool white

## TECHNISCHE DATEN

Lichtverteilung	symmetrisch, ca. 80% indirekt, 20% direkt
Reflektor	LIGHT CONTROL FILM
Betriebsgerät	elektronisch/EVG (EEI = A2) bzw. EVG digital dimmbar 100-3% (EEI = A1)
Netzanschluss	ca. 3 m Zuleitung H03VV-F 3G0,75 mit Schuko-stecker
Leuchtenkörper	aus extrudierten Aluminiumprofilen, Abschlußkappen aus lasergeschnittenem Aluminium, Standrohr* und Bodenplatte aus Stahl
Lampenabdeckung	-
Schalter	Wippschalter (0-2-4) bzw. Multifunktions-Taster (ON/OFF, DIMMEN, ggf. PROGRAMMIEREN) im Leuchtenkopf
Befestigung	H-Fuss, optional Tischklemme, auf Anfrage Möbel- oder Stellwandadapter
Lampenlebensdauer	ca. 12.000 h
Farbe	silbergrau RAL 9006 (andere Farben auf Anfrage)

## TECHNICAL DATA

Light distribution	Symmetric, approx. 80% indirect, 20% direct light
Reflector	LIGHT CONTROL FILM
Ballast	HF-electronic (EEI = A2) resp. digital HF-electronic, dimmable 100-3% (EEI = A1)
Electrical connection	approx. 3m mains lead H03VV-F 3G0,75 c/w Schuko-plug
Luminaire body	made of extruded aluminium profiles, end caps laser-cut aluminium, stand tube* and base made of steel
Lamp cover	-
Switch	rocker switch (0-2) resp. multi-functional push button (ON/OFF, DIMMING, PROGRAM) in the lighting head
Mounting	H-base, table clamp as option, adapters for furniture or panel systems on request
Lamp service life	approx. 12 000 h
Colour	silver grey RAL 9006 (others on request)

\* Für den Transport teilbar, mit integrierter Kabelführung. Zur einfachen Inbetriebnahme ist die Innenleitung mit einem Steckverbinder ausgestattet.

\* Consists of two separate tubes for easier transport with integral wiring. The inner cable is equipped with a 'fast-mounting' electrical plug connector.

## OPTIONEN

- Wird Lieferung mit Lichtfarbe warmweiß 830 gewünscht, ersetze „1“ durch „3“ in der Art.-Nr. (z.B. 254.95.3sd)
- Tageslichtweisse Lichtfarben auf Anfrage, z.B. daylight 860 oder 954, Vollspektrum 955 (TRUE-LIGHT oder BIOlight Vital)
- Auf Wunsch ist auch eine Version mit schwenkbarem Leuchtenkopf und asymmetrischem Standrohr analog Modell SISTRONIC 4/55 FS möglich.

## OPTIONS

- When ordering light colour warm white 830, replace „1“ by „3“ in Art.-No. (e.g. 254.95.3sd)
- Daylight white colours on request, e.g. 860 or 954, full spectrum 955 (TRUE-LIGHT or BIOlight Vital)
- Optionally available with swivelling lighting head and asymmetric stand analogous to SISTRONIC 4/55 FS

## ERSATZLAMPEN / REPLACEMENT LAMPS

	Art.-Nr.	Art.-No.
TC-L 55W / 840		365.00
TC-L 55W / 830		365.30