

# BATZTRONIC ALLROUND HE

Neue Universal-Gelenkleuchtenserie für TC-L/HE 16W oder 26W, EVG, IP 20

New Series of Universal Tasklights for CFL/HE 16 or 26W, Electronic Ballast, IP 20



16W



26W

## ALLROUND

durch Kugelgelenk allseitig verstellbarer Leuchtenkopf

## HE

steht für high efficiency: OSRAM DULUX® L HE ist eine weiterentwickelte Generation von Kompaktleuchtstofflampen mit bis zu 100 lm/W

## ALLROUND

ball-and-socket joint providing adjustability of the lighting head in all directions

HE stands for high efficiency: The OSRAM DULUX® L HE is an advanced CFL-generation with up to 100 lm/W

## Schlanke, besonders energieeffiziente Universalleuchten für Arbeitsplätze mit hohem Lichtbedarf

Viele Arbeitsplätze benötigen eine hohe Beleuchtungsstärke, um anspruchsvolle Sehaufgaben zuverlässig zu erledigen. Zu diesem Zweck positioniert der Anwender meist intuitiv den Leuchtenkopf nahe zum Objekt. Gleichzeitig steigen die Anforderungen an die Energieeffizienz lichttechnischer Produkte.

Für diese Anwendungsbereiche wurde die ALLROUND HE konzipiert.

### Besonderheiten

- ❖ **Graziler Leuchtenkopf mit geringem Querschnitt, dadurch platzsparend und gut zu greifen.**
- ❖ **Stufenlos und exakt verstellbar, insbesondere bei tiefen Leuchtenkopffpositionen durch...**
  - ◆ robustes, dennoch leichtgängiges Kugelgelenk
  - ◆ spezielle Geometrie des vorderen Tragarms
  - ◆ leicht verstellbaren, schlanken Gelenkarm
- ❖ **Stabile Leuchte komplett aus Metall**
- ❖ **16W-Version für kleinere Arbeitsplätze, 26W-Modell für großflächige Ausleuchtung**

### Lichttechnik

- ❖ **Leuchtenkopf wird vom Anwender unter Augenhöhe eingestellt, deshalb wird bei Standardanwendungen auf aufwändige Entblendungsmaßnahmen verzichtet.**
  - ◆ Mattierte Scheibe für hochglänzende Objekte zur Reduzierung der Reflexblendung im Lieferumfang (einschiebbar in Leuchtenkopf)
  - ◆ Verspiegeltes Parabolwabenraster (Kst.) als optionales Zubehör
- ❖ **Hochglänzend eloxierter Reflektor aus Reinstaluminium für kraftvolles, gleichmäßig konzentriertes Licht unter dem Leuchtenkopf bei gleichzeitig geringer Wärmebelastung, auch die Oberfläche bleibt handwarm**
- ❖ **Inkl. besonders energiesparender Kompaktleuchtstofflampe OSRAM DULUX® L HE**
- ❖ **Serienmäßig mit elektronischem Vorschaltgerät (HF), dadurch absolut flimmerfreies Licht, flackerfreier Sofortstart, sowie Vermeidung stroboskopischer Effekte bei rotierenden Teilen für sicheres und ermüdungsfreies Arbeiten**
- ❖ **Lange mittlere Lampenlebensdauer von 20.000h**

## Sleek and Particularly Energy-efficient Universal Tasklights for Workplaces with High Visual Demands

Many workplaces need a very high illuminance to allow reliable performance of difficult visual demands. For that reason the user often positions the lighting head intuitively near to the object to be evaluated. At the same time the requirements in regards of energy efficiency are much higher nowadays. Especially for those applications we designed ALLROUND HE

### Product features

- ❖ **Gracile lighting head with small cross-section for saving space and allowing good grip.**
- ❖ **Infinitely and precisely to adjust, especially at low positions of the lighting head by means of...**
  - ◆ a sturdy, but easy-going ball-and-socket joint at the lighting head
  - ◆ a special designed geometry of the upper arm
  - ◆ an easy to adjust and slim articulated friction-arm
- ❖ **Sturdy, all-metal construction**
- ❖ **16W-version for smaller workplaces, 26W-model for large area illumination**

### Lighting Technique

- ❖ **No necessity of expensive anti-glare devices like a louver or prismatic screen as the user adjusts the lighting head below the eye-level basically**
  - ◆ Comes c/w frosted polycarbonate lamp cover to reduce reflections at glossy objects (could be inserted into the profile of the head)
  - ◆ Specular parabolic louver (plastic) on request
- ❖ **High lustre mirror reflector of anodised pure aluminium for powerful, even and concentrated light underneath of the lighting head as well as cool operation**
- ❖ **C/w highly energy-saving CFL OSRAM DULUX® L HE**
- ❖ **With state-of-the-art electronic HF-ballast as standard providing absolutely flicker-free light, instant flicker-free start and safe operation preventing fatigue and avoiding dangerous stroboscopic effects at rotating parts**
- ❖ **Long average lamp service life of 20,000h**

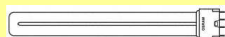


# BATZTRONIC ALLROUND HE

Neue Universal-Gelenkleuchterserie für TC-L/HE 16W oder 26W, EVG, IP 20  
 New Series of Universal Tasklights for CFL/HE 16 or 26W, Electronic Ballast, IP 20

TECHNISCHE DATEN		TECHNICAL DATA	
Lichtverteilung	mittelbreit, leicht asymmetrisch	Light distribution	mid beam, slightly asymmetric
Betriebsgerät	elektronisch/EVG (EEI = A2)	Ballast	HF electronic (EEI = A2)
Netzanschlussleitung	1,5 m H03VV-F 3G0,75 mit Schuko-stecker	Mains lead	1,5 m H03VV-F 3G0,75 c/w Schuko-plug
Lampenabdeckung	mattierte Abdeckscheibe (Polycarbonat)	Lamp cover	frosted poly-shield
Federunterstützung	im Fußgelenk (26W zusätzlich im Mittelgelenk)	Integral springs	in the lower articulation point (26W also in the middle)
Schalter	im Arm	Switch	in the arm
Befestigung	Universalfansch 60x60 mm (inkl.) <i>weitere siehe Zubehör</i>	Mounting	universal screwdown base 60x60 mm (incl.) for further options refer to accessories
Farbe	silbergrau RAL 9006	Colour	silver grey RAL 9006

## IP 20

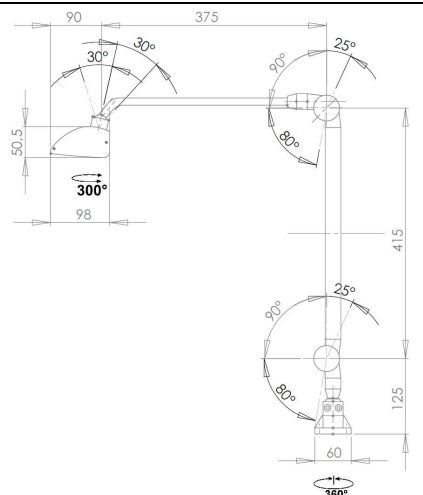


220-240V ~/50-60Hz

1 x TC-L 16W HE / 2GX11  
 (ILCOS FSD-16)  
 1600 lm (@ 35°C)



1 x TC-L 26W HE / 2GX11  
 (ILCOS FSD-26)  
 2600 lm (@ 35°C)



Version	Gewicht Weight	E <sub>max</sub> @40cm (840)*	Effizienz Efficiency	Breite Leuchtenkopf, ca. Width of the head, approx.
16W HE	2,8 kg	bis 2500 lx	100 lm/W	355 mm
26W HE	3,0 kg	bis 3800 lx	100 lm/W	577 mm

\* ohne Scheibe bzw. Raster / w/o lamp cover or louvre

### INFO:

Die höhere Lichtausbeute der HE-Lampe resultiert nicht nur aus der höheren Effizienz, sondern auch aus einer verbesserten Temperaturstabilität insbesondere in engen Leuchten (+ 10°C).

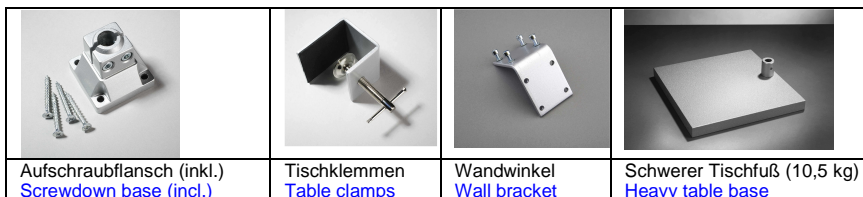
The higher light output of the HE lamp is resulting not only of the improved efficiency, but also of an advanced stability for temperature especially in slim luminaires (+ 10°C).

## BESTELLDATEN / PRODUCT CODES

Version	16W HE	26W HE
	Art.-Nr. / Art.-No.	
inkl. Leuchtmittel 840 / neutralweiß 4000K, CRI = 1B incl. Lamp 840 / cool white 4000K, CRI = 1B	<b>287-16.95.1</b>	<b>287-26.95.1</b>
Zubehör: Parabolwabenraster Kst., verspiegelt Option: specular parabolic louvre	<b>385.16</b>	<b>385.26</b>
Ersatzlampe (840) Replacement lamp 840	<b>386.16.840</b>	<b>386.26.840</b>

## ZUBEHÖR + OPTIONEN / ACCESSORIES + OPTIONS

Weitere Leuchtmittel / Further Lamps	Art.-Nr. / Art.-No.	Befestigungen / Brackets	Art.-Nr. / Art.-No.
TC-L/HE 16W / 830 Warmweiß 3000K, CRI = 1B Warm white 3000K, CRI = 1B	<b>386.16.830</b>	Wandwinkel Wall bracket	<b>002.95</b>
TC-L/HE 26W / 830 Warmweiß 3000K, CRI = 1B Warm white 3000K, CRI = 1B	<b>386.26.830</b>	Tischklemme 0 – 44 mm Table clamp, 0 – 44 mm	<b>003.95</b>
		Tischklemme 16 – 85 mm Table clamp, 16 -85 mm	<b>004.95</b>
		Tischfuß (10,5 kg) Table base	<b>317.96</b>



Aufschraubflansch (inkl.)  
Screwdown base (incl.)

Tischklemmen  
Table clamps

Wandwinkel  
Wall bracket

Schwerer Tischfuß (10,5 kg)  
Heavy table base

### OPTION

- Lichtfarbe 830 auf Wunsch (ersetze in der Art.-Nr. „1“ durch „3“)
- Auf Anfrage auch für TC-L/HE 22W (2200 lm) oder 28W (2800 lm) lieferbar
- Light colour 830 as option (replace .1 by .3 in Art.-No.)
- On request also available for DULUX HE 22W (2200 lm) or 28W (2800 lm)

### Batz – Leuchtsysteme

Licht- + Lupen- + Arbeitsplatzsysteme

Neisseweg 16  
 Tel. 0821/48691-27  
 E-Mail: Batz.electronic@t-online.de

D-86420 Diedorf  
 Fax 0821/48691-24  
 www.Lupenleuchtsysteme.de

